

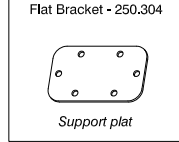
# UPSCALE METAL BASE

## Base de Métal UPSCALE

INV-REC19248-MUP

INV-RT19248-MUP

|  |   |  |   |   |                                  |   |  |  |
|--|---|--|---|---|----------------------------------|---|--|--|
| <p>90 Degree Connector<br/>270.130</p> <p>Connecteur à 90 degrés</p> | <p>T-Connector Left Hand<br/>270.132</p> <p>Connecteur en T main gauche</p> | <p>T-Connector Right Hand<br/>270.133</p> <p>Connecteur en T main droite</p> | <p>20mm Mounting Bolt</p> <p>Boulon de montage de 20 mm</p> | <p>12mm Mounting Bolt<br/>270.141</p> <p>Boulon de montage de 12 mm</p> | <p>Washer</p> <p>La Rondelle</p> | <p>45 Degree Support Arm<br/>270.120</p> <p>Bras de support à 45 degrés</p> | <p>Mounting Plate for Support Arms 270.140</p> <p>Plaque de montage pour bras de support</p> | <p>FLAT HEAD SCREW<br/>258.235</p> <p>Vis à tête plate</p> |
|--|---|--|---|---|----------------------------------|---|--|--|

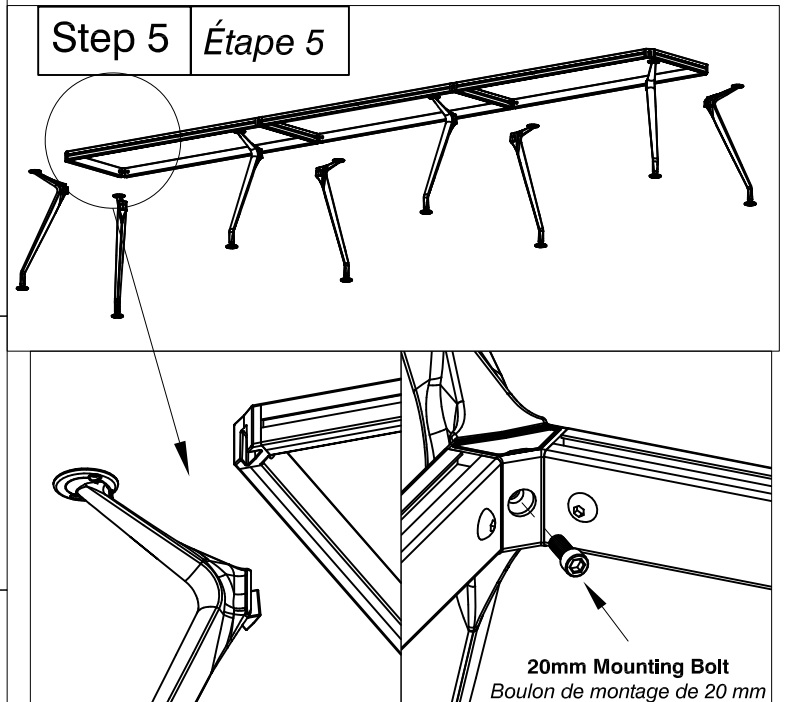
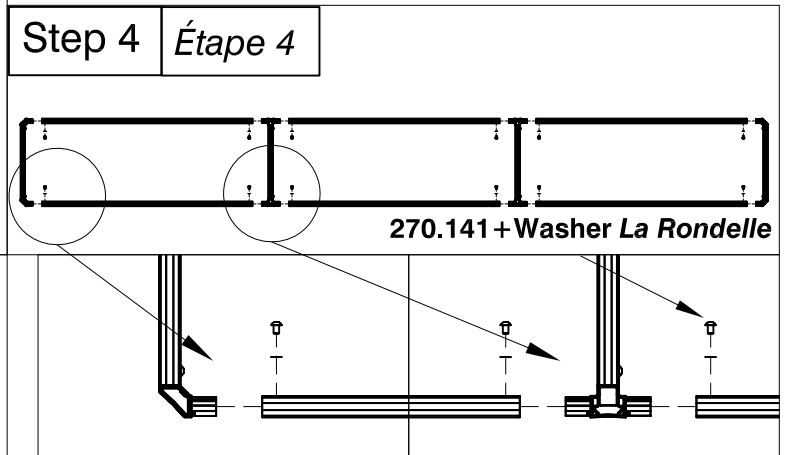
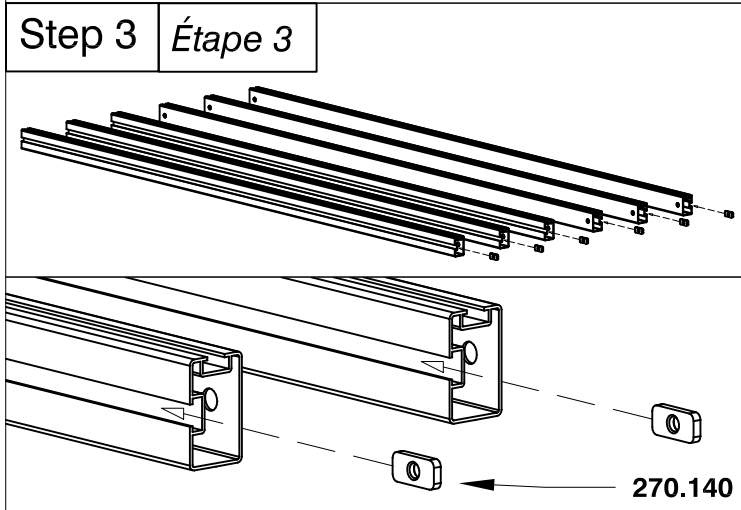
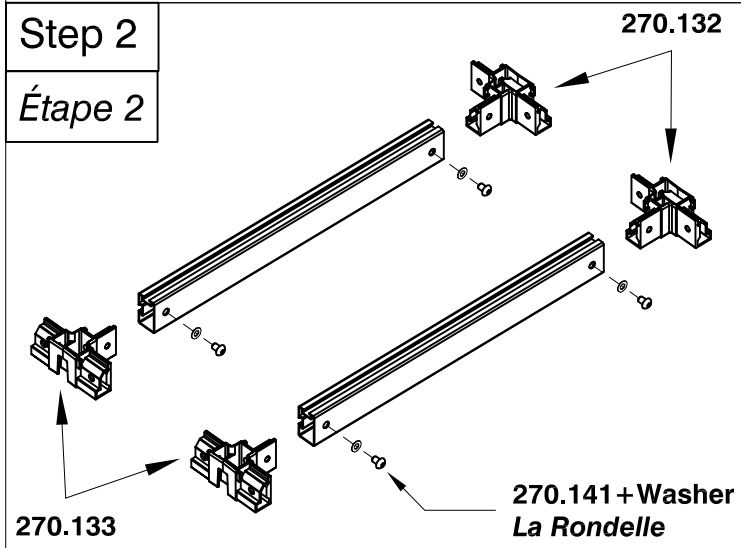
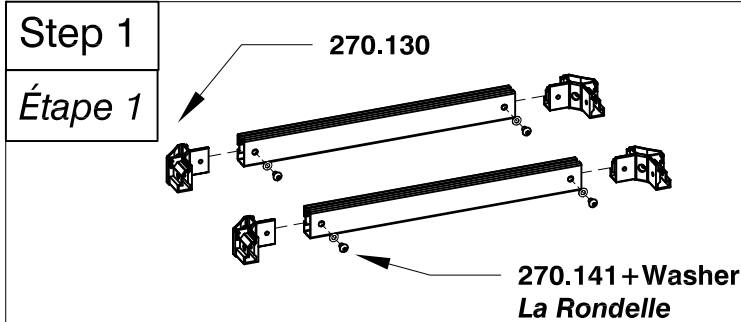


QUESTIONS OR CONCERNS ?  
PHONE Customer Service  
1-800-567-3060  
M-F 6am - 4:30 pm PST

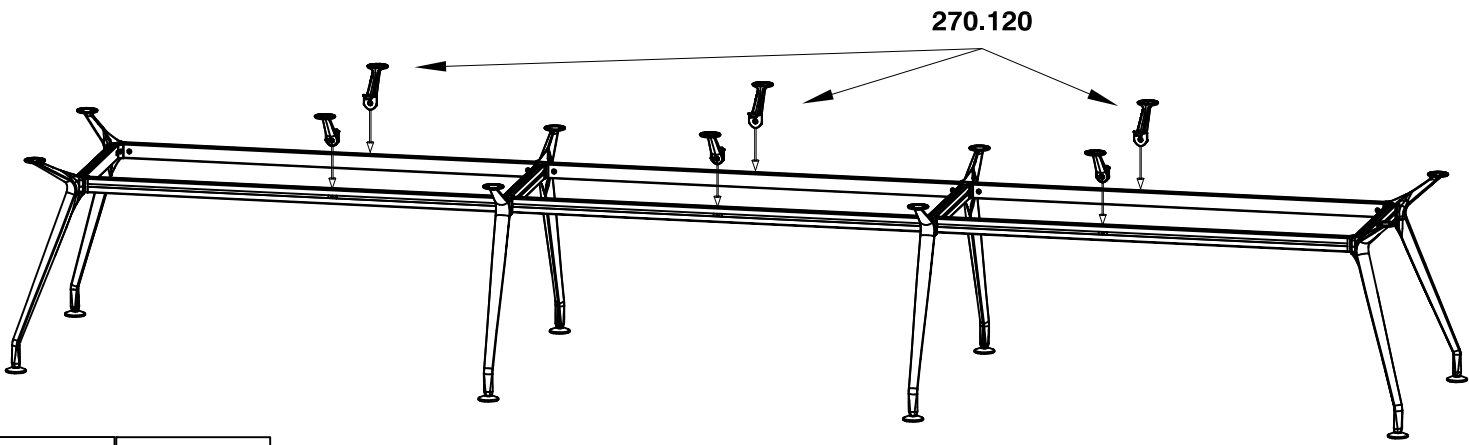
QUESTIONS OU PRÉOCCUPATIONS ?  
COMMUNIQUEZ avec le Service à la clientèle au  
1-866-567-3060  
du lundi au vendredi de 6 h à 16 h 30 HNP

**CAUTION:**  
OFFICE FURNITURE IS HEAVY.  
ENSURE THAT YOU HAVE  
ADEQUATE ASSISTANCE  
WHEN LIFTING AND MOVING  
PARTS AND ASSEMBLIES.  
KEEP HARDWARE OUT OF  
REACH OF CHILDREN.

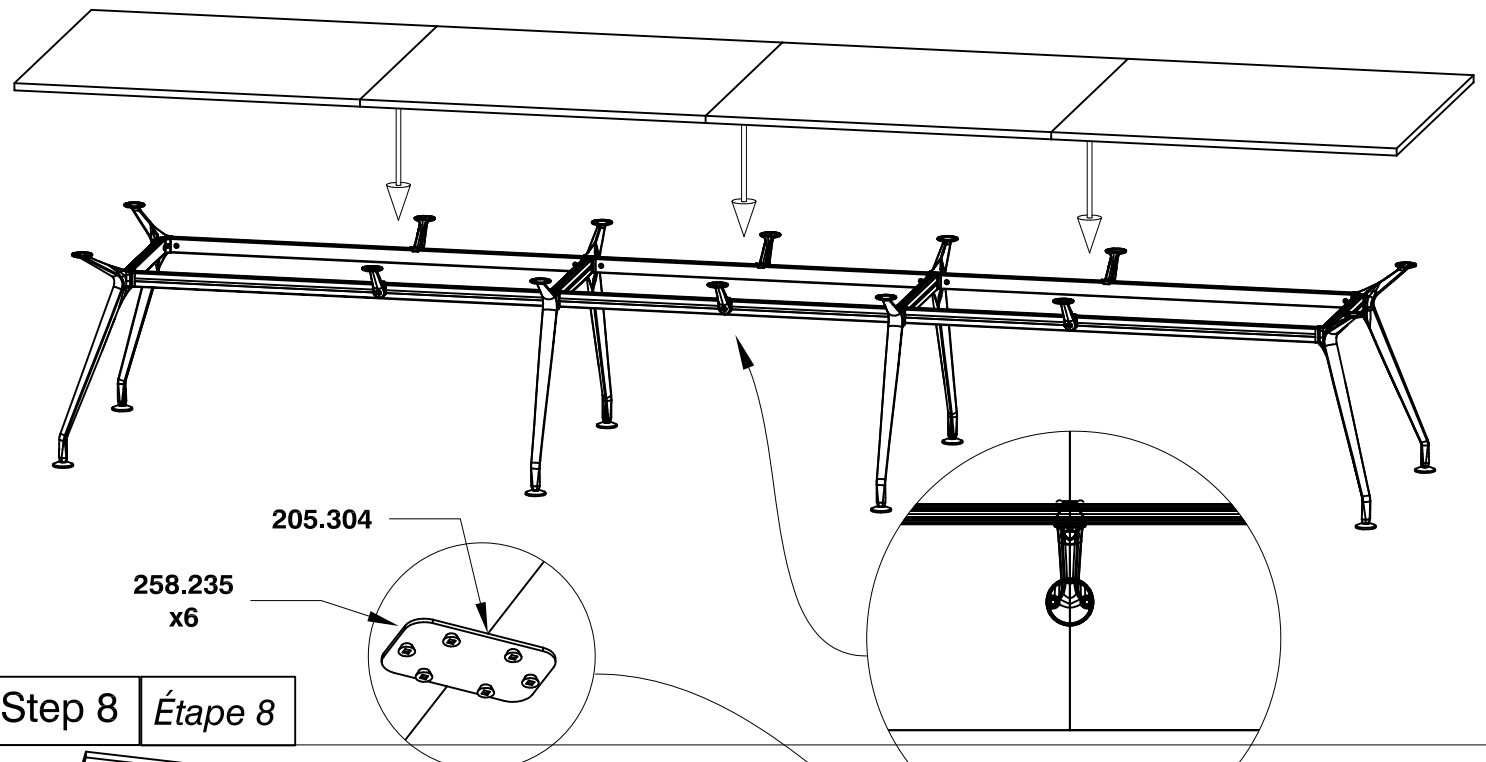
**ATTENTION:**  
CET ARTICLE D'AMEUBLEMENT EST  
LOURD. ASSUREZ-VOUS D'AVOIR L'AIDE  
NÉCESSAIRE POUR LE SOULEVER OU EN  
DÉPLACER LES COMPOSANTS ET  
MODULES. GARDEZ LA QUINCAILLERIE  
HORS DE LA PORTÉE DES ENFANTS.



Step 6 *Étape 6*



Step 7 *Étape 7*



Step 8 *Étape 8*

